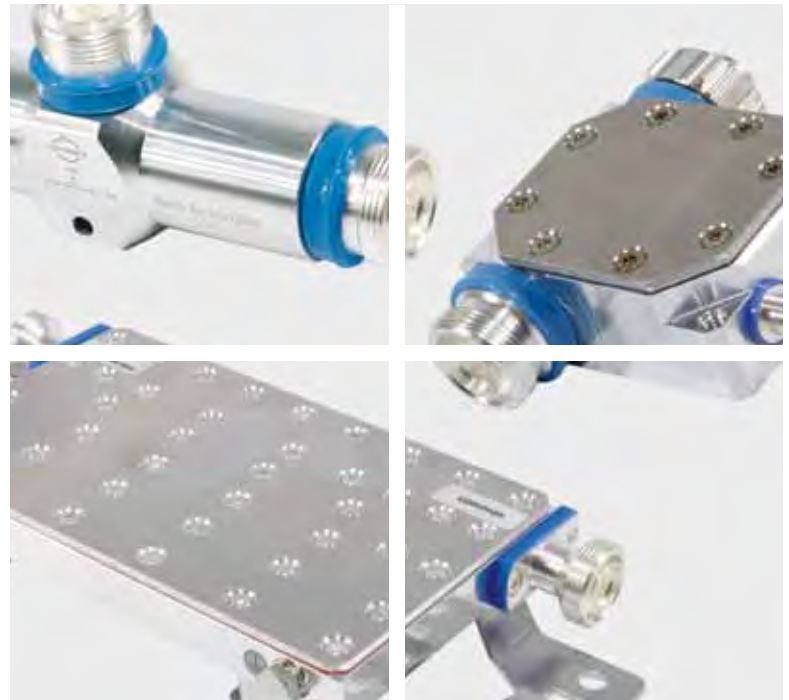




SPINNER || TETRA COMPONENTS



Edition A/2011

High Frequency Performance Worldwide
www.spinner-group.com

Wir setzen Maßstäbe, damit Sie einen Schritt voraus sein können – seit über 65 Jahren.

We set standards for over 65 years so you can always be one step ahead.

Weltweit steigt der Kommunikationsbedarf zwischen den verschiedenen Sicherheitsdiensten wie Feuerwehr, Polizei und Katastrophenschutz. In vielen Ländern sind TETRA Funkdienste im 450 MHz-Band in Vorbereitung.

Around the world, the need for communication between different security services such as the fire brigade, police and emergency services, is increasing. In many countries, TETRA radio services in the 450 MHz band are currently underway.

SPINNER bietet, ergänzend zu den weithin bekannten Steckverbindern und Jumper Kabeln, eine breite Palette an Diplexern, Filtern und Verteilern für TETRA Antennensysteme. Alle Komponenten sind sowohl für die Außenmontage als auch für die Innenraummontage geeignet.

In addition to the well-known connectors and jumper cables SPINNER offers a wide range of diplexers, filters and distributors for TETRA antenna systems. All components are suitable for inner and outdoor installation.

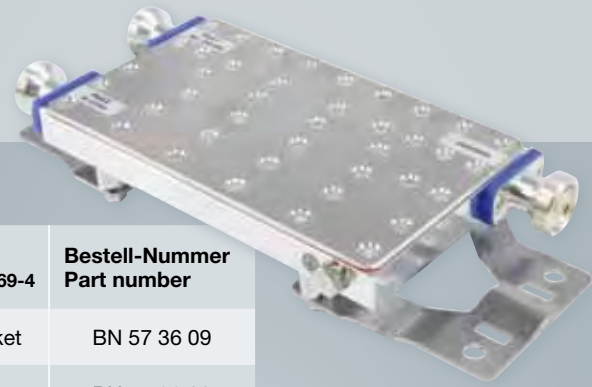
SPINNER Produkte sind auf den Einsatz unter härtesten Umweltbedingungen ausgelegt und werden strengsten Tests bezüglich Vibration, Dichtheit und Umweltbeständigkeit unterzogen. Damit garantieren wir unseren Kunden eine fehlerfreie Funktion über Jahrzehnte.

SPINNER products are designed to be used under the toughest environmental conditions and have underwent the strictest vibration, impermeability and weather endurance tests. In this way, we are able to guarantee our customers a smooth functioning of our products for decades.



Produkte Components	Frequenzbereich Frequency range	Anschlußleistung Power rating	Anschlüsse (50 Ω) Connectors IEC 61169-4	Bestell-Nummer Part number
Dämpfungsglieder Attenuator 3 dB	0 - 5 GHz	25 W	7-16 Kuppler/Socket	BN 74 51 50
Dämpfungsglieder Attenuator 6 dB	0 - 5 GHz	30 W	7-16 Kuppler/Socket	BN 74 51 52
Dämpfungsglieder Attenuator 10 dB	0 - 5 GHz	50 W	7-16 Kuppler/Socket	BN 74 51 53
Abschlußwiderstand Load	0 - 5 GHz	5 W	7-16 Kuppler/Socket	BN 53 17 12
Abschlußwiderstand Load	0 - 5 GHz	25 W	7-16 Kuppler/Socket	BN 52 77 57
Abschlußwiderstand Load	0 - 5 GHz	50 W	7-16 Kuppler/Socket	BN 53 77 82
DC-Block DC Break	180 - 6000 MHz	300 W	7-16 Kuppler/Socket	BN 75 64 30
Bias Tee	380 - 2500 MHz	750 W	7-16 Kuppler/Socket	BN 75 65 83





Inter-band combiner	Frequency range Port 1	Frequency range Port 2	Anschlüsse (50 Ω) Connectors IEC 61169-4	Bestell-Nummer Part number
Duplexer	380 - 385 MHz	390 - 395 MHz	7-16 Kuppler/Socket	BN 57 36 09
Diplexer	380 - 400 MHz	410 - 490 MHz	7-16 Kuppler/Socket	BN 57 36 00
Diplexer	68 - 614 MHz	860 - 2700 MHz	7-16 Kuppler/Socket	BN 57 35 01
Diplexer	68 - 470 MHz	791 - 2700 MHz	7-16 Kuppler/Socket	BN 57 31 89

Unsymmetrische Verteiler Unsymmetric Splitter	Frequenzbereich Frequency range	Teilungsverhältnis Splitting ration	Anschlüsse (50 Ω) Connectors IEC 61169-4	Bestell-Nummer Part number
Tapper (6 dB / 1.3 dB)	174 - 2700 MHz	1:1/4:3/4	7-16 Kuppler/Socket	BN 81 82 42
Tapper (7 dB / 1.3 dB)	174 - 2700 MHz	1:1/5:4/5	7-16 Kuppler/Socket	BN 81 82 43
Tapper (8 dB / 1.3 dB)	174 - 2700 MHz	1:1/6:5/6	7-16 Kuppler/Socket	BN 81 82 44
Tapper (10 dB / 0.5 dB)	174 - 2700 MHz	1:1/10:9/10	7-16 Kuppler/Socket	BN 81 82 45
Tapper (13 dB / 0.22 dB)	174 - 2700 MHz	1:1/20:19/20	7-16 Kuppler/Socket	BN 81 82 46
Tapper (15 dB / 0.2 dB)	174 - 2700 MHz	1:1/30:29/30	7-16 Kuppler/Socket	BN 81 82 99
Tapper (20 dB / 0.05 dB)	174 - 2700 MHz	1:1/100:99/100	7-16 Kuppler/Socket	BN 81 82 48
Tapper (30 dB / 0.005 dB)	174 - 2700 MHz	1:1/1000:999/1000	7-16 Kuppler/Socket	BN 81 82 49



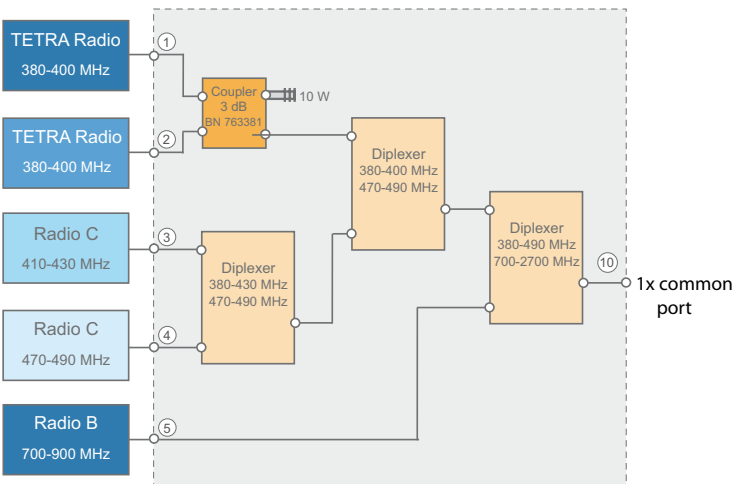
Symmetrische Verteiler Symmetric Splitter	Frequenzbereich Frequency range	Teilungsverhältnis Splitting ration	Anschlüsse (50 Ω) Connectors IEC 61169-4	Bestell-Nummer Part number
2 Ausgänge / Outputs	330 - 2700 MHz	1:0.5 (3 dB)	7-16 Kuppler/Socket	BN 81 82 89
3 Ausgänge / Outputs	330 - 2700 MHz	1:0.33 (4.7 dB)	7-16 Kuppler/Socket	BN 81 82 90
4 Ausgänge / Outputs	330 - 2700 MHz	1:0.25 (6 dB)	7-16 Kuppler/Socket	BN 81 82 91



Richtkoppler Directional Coupler	Frequenzbereich Frequency range	Koppeldämpfung Coupling	Anschlüsse (50 Ω) Connectors IEC 61169-4	Bestell-Nummer Part number
Bidirectional Coupler	330 - 520 MHz	3 dB	7-16 Kuppler/Socket	BN 75 33 81
Bidirectional Coupler	330 - 520 MHz	6 dB	7-16 Kuppler/Socket	BN 75 33 82
Bidirectional Coupler	330 - 520 MHz	10 dB	7-16 Kuppler/Socket	BN 75 33 83
Bidirectional Coupler	330 - 520 MHz	30 dB	7-16 Kuppler/Socket	BN 75 33 84
Bidirectional Coupler	330 - 520 MHz	50 dB	7-16 Kuppler/Socket	BN 75 33 85

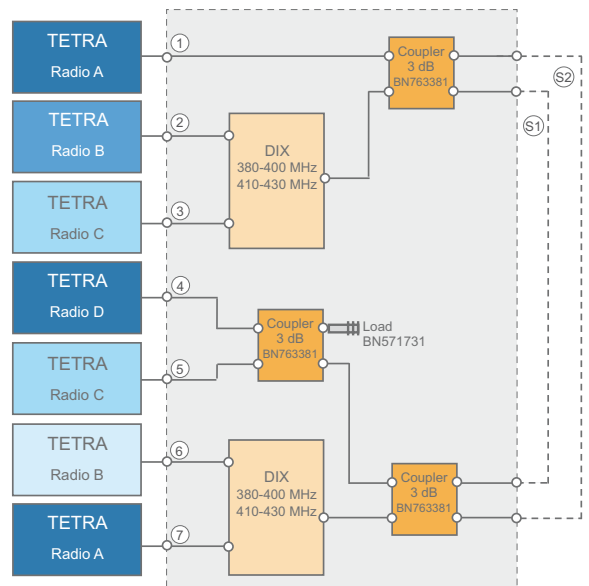
Innenraumversorgung nach Ihren Anforderungen!

Die Versorgung von Innenräumen mit Funksignal-Unterstützung für Einsatzkräfte der Feuerwehr, Polizei und Rettungsdiensten ist für viele Gebäude gesetzliche Vorschrift. SPINNER bietet Ihnen komplexe Kopplernetzwerke für den Aufbau von In-Building Versorgungsanlagen zur Mehrfachnutzung von Antennensystemen durch verschiedene Funkdienste. Die nachfolgenden Combiner zeigen mögliche Varianten. Die Ausführungen können je nach Anforderung in geschlossenen Edelstahlgehäusen oder auf Wandmontageplatten geliefert werden. Wir erstellen Ihnen gerne ein detailliertes Angebot nach Ihren Vorgaben.



Indoor supply to meet your requirements!

The indoor supply of radio signal support for the fire brigade, police and rescue services is a legal requirement for many buildings. SPINNER offers you complex coupler networks for the construction of indoor supply systems for the multiple use of antenna systems in different radio services. The following combiners are examples. The models can be supplied in closed stainless steel cases or on wall mounting plates, depending on your specifications. We will gladly provide you with a detailed offer to meet your individual requirements.



Montageplatte zur Wandbefestigung
Assembly plate for wall mounting



Edelstahlgehäuse für Wand- und Mastmontage
Stainless steel cases for wall and mast mounting

Abbildungen unverbindlich | Figures not binding
Konstruktionsänderungen vorbehalten | Designs subject - modification

SPINNER GmbH | Erzgiessereistr. 33 | 80335 München | Germany | www.spinner-group.com
Tel.: +49 89 12601-0 | Fax: +49 89 12601-1292


Zertifiziert nach DIN EN ISO 9001/14001
in Design/Entwicklung,
Produktion, Montage, Wartung
Umweltmanagement